

TYPHOON®

BASINÇ DÜŞÜRÜCÜ VE SABİTLEYİCİ

KONTROL VANASI - Döküm





Her Damla **Su** Bizim İçin **Önemli...**

İşte bu nedenle, 20 yılı aşkın süredir su sistemleri alanında ürünler geliştiren firmamız, her geçen gün daha verimli çözümler sunuyor. Uzmanlığımız ve deneyimimizle, suyun doğru kontrolü ve sürdürülebilir kullanımı için yenilikçi teknolojiler geliştirmeye devam ediyoruz.

ÜRETİM KAPASİTEMİZ ARTIYOR HEDEFLERİMİZ DAHA BÜYÜK!

2004 yılından bu yana suyun olduğu her yerdeyiz.

İzmir'de Tayfun Yazaroğlu tarafından temelleri atılan TAYFUR SU SİSTEMLERİ, suyun yaşam kaynağı olduğuna inanan bir anlayışla yola çıktı. İlk olarak hidrolik kontrol vanaları üretimiyle başlayan bu yolculuk, bugün sulama, içme suyu, yangın ve endüstriyel sistemler gibi geniş bir yelpazede yenilikçi çözümler sunan güçlü ve güvenilir bir markaya dönüştü.

Her projede suyun yönünü belirlerken, aslında geleceğin sürdürülebilir altyapısını da şekillendiriyoruz. Üretimden projelendirmeye, montajdan teknik desteğe kadar tüm süreçlerde, ileri teknolojiye sahip tesislerimiz ve uzman ekibimizle, yüksek kalite standartlarından ödün vermeden çalışıyoruz. Müşterilerimiz için sadece ürün değil, güven, süreklilik ve teknik mükemmeliyet sunmayı hedefliyoruz.

TYPHOON markalı ürünlerimiz, tamamen kendi üretim gücümüzle ve yerli mühendislik bilgimizle geliştirilmektedir. Bu ürünler, sadece dayanıklılıklarıyla değil; aynı zamanda her damlanın değerini koruma felsefemizle öne çıkar. Uluslararası standartlara uygun üretim süreçlerimiz ve müşteri memnuniyetine odaklı yaklaşımımız sayesinde, hem yurt içinde hem de dünya genelinde güvenilir bir iş ortağı olarak anılmaktan gurur duyuyoruz.

Bugün TAYFUR SU SİSTEMLERİ, köklerini İzmir'den alan bir marka olarak, suyun olduğu her yerde kalite, yenilik ve güvenin sembolü olma vizyonuyla yoluna devam ediyor.





Tarımsal Sulama Sistemleri

Verimli bir tarımsal üretimin temelinde, suyun doğru zamanda, doğru miktarda ve doğru noktaya ulaştırılması yatar. Modern tarımsal sulama sistemleri, hem su kaynaklarının verimli kullanılmasını hem de ürün kalitesinin ve veriminin artmasını sağlar. Bu kapsamda geliştirilen çözümler, çiftçilerin iklim koşullarından bağımsız, sürdürülebilir bir üretim yapısına ulaşmasına olanak tanır.

TAYFUR SU SİSTEMLERİ olarak, tarımsal sulama alanında uzun yıllara dayanan mühendislik tecrübemizle; **hidrolik kontrol vanaları, vantuzlar, geri yıkama vanaları ve sayaçlar** gibi kritik bileşenleri yüksek kalite standartlarında üretiyoruz. Her bir ürünümüz, sistemlerin otomasyon kabiliyetini artırarak enerji tasarrufu sağlar, suyun israfını önler ve bakım gereksinimlerini minimuma indirir. Böylece hem küçük ölçekli işletmeler hem de büyük tarımsal projeler için güvenilir ve uzun ömürlü çözümler sunuyoruz.

Geliştirdiğimiz ürünler, uluslararası standartlara uygun olarak tasarlanmakta ve zorlu saha koşullarında maksimum performans gösterecek şekilde test edilmektedir. TAYFUR SU SİSTEMLERİ olarak amacımız, her damlanın değerini bilen üreticiler için akıllı, dayanıklı ve sürdürülebilir sistemler sunmaktır. Çünkü biz, suyun yönünü belirlerken tarımın geleceğini şekillendirdiğimize inanıyoruz.



Endüstriyel Alan Sistemleri

Endüstriyel tesislerde suyun doğru yönetimi, üretim süreçlerinin verimliliği ve sürdürülebilirliği açısından kritik öneme sahiptir. Basınçlı hatlardan soğutma devrelerine, yangın sistemlerinden proses hatlarına kadar her uygulama, hassas kontrol ve yüksek dayanıklılık gerektirir. Bu nedenle, endüstriyel sistemlerde kullanılan ekipmanların performansı, doğrudan tesis güvenliği ve işletme sürekliliğiyle ilişkilidir.

TAYFUR SU SİSTEMLERİ olarak, hidrolik kontrol vanaları, geri yıkama vanaları, vantuzlar ve sayaçlar gibi endüstriyel uygulamalarda kritik rol oynayan ürünleri yüksek mühendislik standartlarında üretiyoruz. Ürünlerimiz, yüksek basınç dayanımı, korozyon direnci ve uzun servis ömrüyle zorlu çalışma koşullarına uyum sağlar. Akışkan yönetimde tam kontrol sunarak, sistemlerde enerji verimliliğini artırır ve bakım sürelerini minimize eder.

Her biri uluslararası standartlara uygun olarak tasarlanan çözümlerimiz, fabrikalardan enerji santrallerine, su arıtma tesislerinden altyapı projelerine kadar geniş bir kullanım alanında güvenle tercih edilmektedir. TAYFUR SU SİSTEMLERİ olarak hedefimiz, endüstriyel su yönetimini daha akıllı, güvenli ve sürdürülebilir hale getirerek müşterilerimize kesintisiz operasyon güvencesi sunmaktır.



Yangın Sistemleri

Yangın güvenliği, endüstriyel tesislerden kamu binalarına, altyapı projelerinden yaşam alanlarına kadar her yapının en hayati unsurlarından biridir. Bu sistemlerde kullanılan ekipmanların güvenilirliği, sadece tesisin değil, insan hayatının da korunması açısından kritik öneme sahiptir.

TAYFUR SU SİSTEMLERİ olarak, yangın hatlarında maksimum güvenliği sağlamak amacıyla hidrolik kontrol vanaları üretiminde uzmanlaşmış bir firmayız. Ürünlerimiz, yangın sistemlerinin hızlı, güvenilir ve kesintisiz çalışmasını garanti altına alacak şekilde tasarlanır. Yüksek basınç dayanımı, sızdırmazlık performansı ve uzun hizmet ömrüyle öne çıkan bu vanalar, uluslararası standartlara uygun test süreçlerinden geçirilerek kalite güvencesi altında sunulmaktadır.

Gelişmiş mühendislik altyapımız ve üretim tecrübemizle, otomatik sprinkler sistemlerinden yangın pompa istasyonlarına kadar farklı uygulamalarda güvenle kullanılacak çözümler üretiyoruz. TAYFUR SU SİSTEMLERİ olarak hedefimiz, sadece ürün üretmek değil; yangın güvenliği konusunda fark yaratan, güven veren ve hayatı koruyan sistemlerin bir parçası olmaktır.



Filtre Otomasyon

Su, birçok endüstriyel ve tarımsal süreçte olduğu gibi, filtreleme aşamasında da en yüksek verimle yönetilmesi gereken hayati bir kaynaktır. Filtrasyon sistemlerinde doğru otomasyon; enerji tasarrufu, bakım kolaylığı ve sistem sürekliliği açısından kritik öneme sahiptir. Etkin bir filtre otomasyon sistemi, yalnızca suyun kalitesini değil, tüm sistemin ömrünü ve verimliliğini de belirler.

TAYFUR SU SİSTEMLERİ olarak, filtre otomasyonu alanında kapsamlı çözümler sunuyoruz. Hidrolik kontrol vanaları, geri yıkama vanaları ve panoları, dip klapeleri ve pislik tutucular gibi ürünlerimiz, otomatik filtre sistemlerinde akışın hassas biçimde yönetilmesini sağlar. Ürünlerimiz, suyun filtrelene sürecini optimize ederken, geri yıkama işlemlerini de tam zamanında ve verimli biçimde gerçekleştirir. Böylece sistemlerde tıkanma riskleri azaltılır, enerji kayıpları önlenir ve bakım aralıkları uzatılır.

Tüm ürünlerimiz, zorlu çalışma koşullarına dayanıklı malzeme yapısı, hassas kontrol kabiliyeti ve uzun ömürlü tasarımıyla öne çıkar. TAYFUR SU SİSTEMLERİ olarak hedefimiz, filtrasyon süreçlerinde maksimum verimlilik sağlayarak müşterilerimize akıllı, güvenilir ve sürdürülebilir otomasyon çözümleri sunmaktır. Çünkü biz, suyun temizliğinin sistemin güvenliğiyle başladığına inanıyoruz.

Basınç Düşürücü ve Sabitleyici Hidrolik Kontrol Vanası



Basınç Düşürücü ve Sabitleme Hidrolik Kontrol Vanaları, sistemin giriş basıncını sabitleyerek çıkış basıncını istenilen değere düşüren ve bu değerleri kararlı biçimde koruyan gelişmiş kontrol vanalarıdır. Üzerinde bulunan iki adet pilot ile hassas basınç yönetimi sağlar. Giriş yönündeki basınç sabitleme pilotu sistem giriş basıncını sabitlerken, basınç düşürücü pilot çıkış basıncını istenilen seviyeye indirir ve sabit tutar. Bu sayede sistemin genel çalışma dengesi korunur ve ekipmanların uzun ömürlü çalışması sağlanır.

Basınç düşürücü ve sabitleme kontrol vanaları, aşağı eğim yönlerinde oluşabilecek aşırı akış ve yüksek basınçları dengeleyerek sistemin güvenli sınırlar içinde çalışmasına olanak tanır. Debi değişimlerinden etkilenmeden hem giriş hem çıkış basınçlarını sürekli kontrol eden bu vanalar, su dağıtım şebekeleri, endüstriyel uygulamalar ve sulama sistemlerinde yüksek performanslı, güvenilir ve kararlı basınç yönetimi sağlar.

Sipariş Bilgileri

Lütfen aşağıdaki bilgileri sipariş durumunda bildiriniz

- Maksimum debi miktarı : m³/h
- Maksimum şebeke / işletme basıncı : bar
- Ana boru hat çapı : mm
- Vana bağlantı tipi
- Maksimum vana giriş basıncı : bar
- Minimum vana giriş basıncı : bar
- İstenilen çıkış basınc değeri
- İstenilen vana giriş basınc : bar



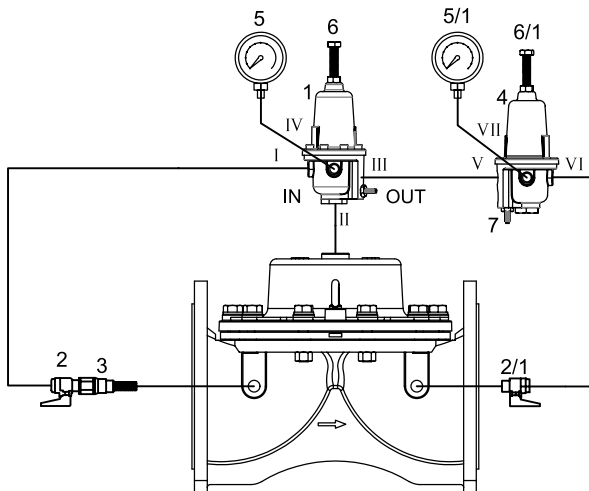
Hidrolik Kontrol Vanaları

Montaj

- Vana girişine 3 numaralı parmak filtre ve 2 numaralı mini küresel vana bağlandıktan sonra basınç dengeleyici pilotun "I" çıkışına bakır veya plastik borular yardımı ile bağlantı sağlanır.
- Basınç dengeleyici pilotun "II" çıkışı gerekli bağlantı parçaları ile vana kapağına girilir.
- Basınç dengeleyici pilotun "III" çıkışı basınç düşürücü vananın "V" çıkışına bağlanır.
- Vana çıkışına 2/1 numaralı mini küresel vana bağlanır. Buradan basınç düşürücü pilotun "IV" çıkışına bağlantı sağlanır. Son olarak, basınç dengeleyici pilotun "IV" çıkışına ve basınç düşürücü pilotun "VII" çıkışına bir manometre bağlanır.
- Vana nominal çapı hat çapı ile aynı veya bir nominal çap daha küçük olmalıdır.
- Vanayı üzerinde belirtilen ok yönünde monte edin.
- Vananın hat montajında izolasyon vanaları (kelebek veya sürgülü vana vb.), hava tahliye vanası, hızlı basınç tahliye kontrol vanası (QR) ve pislik tutucu vanaların kullanılması tavsiye edilir.
- Basınç düşmesi sırasında kavitasyon riski vana gövdesi için tehlikelidir. Ayarlamak istediğiniz çıkış basınç değerini kavitasyon tablosuna bakarak ayarlayınız veya firmamızla irtibata geçiniz.

Ayarlama

- Şebeke üzerindeki ana vanayı açarak pompayı çalıştırın veya sisteme su verin.
- "2" ile gösterilen küresel vanayı açınız ve "2/1" ile gösterilen küresel vanayı kapatınız.
- "1" ile gösterilen basınç sabitleme pilot vanası üzerindeki ayar civatası ile manometreye bakarak istenilen yukarı akış basınç değerini ayarlayınız. Ayar noktasını belirledikten sonra kontra somunu sıkınız.
- "4" ile gösterilen basınç düşürücü pilot vanayı, üzerindeki ayar civatası "6" sayesinde manometreye bakarak ayarlayınız. Basınç düşürücü pilot vana üzerinde bulunan manometre vana aşağı akış basınç değerini gösterir.
- Her iki pilot vananın ayar civatasını saat yönünde çevirdiğinizde basınç değeri artacak, ters yönde çevirdiğinizde ise basınç değeri azalacaktır.
- Her iki pilot vanada da istenilen basınç noktasını belirledikten sonra "2/1" ile gösterilen küresel vanayı açarak sisteme su veriniz. Vananın normal çalışması sırasında giriş manometresi vana giriş basınç değerini, çıkış manometresi ise sıfır değerini gösterecektir. Aşağı akış basınç değerini görmek için "2/1" küresel vanasını kapatın.



1. Basınç Sabitleme Pilotu
2. Mini Küresel Vanalar
3. Parmak Filtresi
4. Basınç Düşürücü Pilotlar
5. Manometre
6. Basınç Ayar Civataları
7. İğne Vana

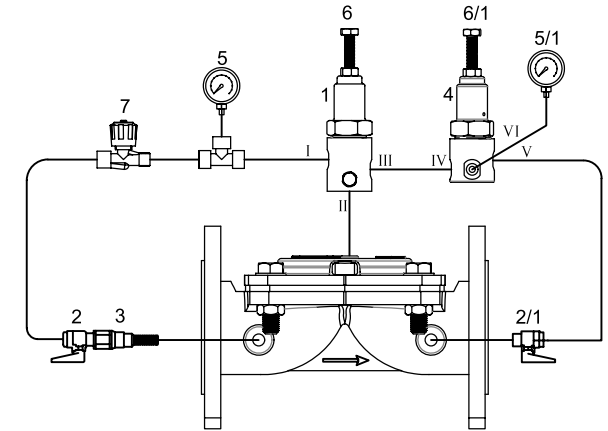
Hidrolik Kontrol Vanaları

Montaj

- Vana girişine 3 numaralı parmak filtre ve 2 numaralı mini küresel vana bağlandıktan sonra basınç dengeleyici pilotun "I" çıkışına bakır veya plastik borular yardımı ile bağlantı sağlanır.
- Basınç dengeleyici pilotun "II" çıkışı gerekli bağlantı parçaları ile vana kapağına girilir.
- Basınç dengeleyici pilotun "III" çıkışı basınç düşürücü vananın "IV" çıkışına bağlanır.
- Vana çıkışına 2/1 numaralı mini küresel vana bağlanır. Buradan basınç düşürücü pilotun "V" çıkışına bağlantı sağlanır. Son olarak basınç düşürücü pilotun "VI" çıkışına ve tee bağlantı elemanına bir manometre bağlanır.
- Vana nominal çapı hat çapı ile aynı veya bir nominal çap daha küçük olmalıdır.
- Vanayı üzerinde belirtilen ok yönünde monte edin.
- Vananın hat montajında izolasyon vanaları (kelebek veya sürgülü vana vb.), hava tahliye vanası, hızlı basınç tahliye kontrol vanası (QR) ve pislik tutucu vanaların kullanılması tavsiye edilir.
- Basınç düşmesi sırasında kavitasyon riski vana gövdesi için tehlikelidir. Ayarlamak istediğiniz çıkış basınç değerini kavitasyon tablosuna bakarak ayarlayınız veya firmamızla irtibata geçiniz.

Ayarlama

- Şebeke üzerindeki ana vanayı açarak pompayı çalıştırın veya sisteme su verin.
- "2" ile gösterilen küresel vanayı açınız ve "2/1" ile gösterilen küresel vanayı kapatınız.
- "1" ile gösterilen basınç sabitleme pilot vanası üzerindeki ayar civatası ile manometreye bakarak istenilen yukarı akış basınç değerini ayarlayınız. Ayar noktasını belirledikten sonra kontra somunu sıkın.
- "4" ile gösterilen basınç düşürücü pilot vanayı, üzerindeki ayar civatası "6" sayesinde manometreye bakarak ayarlayınız. Basınç düşürücü pilot vana üzerinde bulunan manometre vana aşağı akış basınç değerini gösterir.
- Her iki pilot vananın ayar civatasını saat yönünde çevirdiğinizde basınç değeri artacak, ters yönde çevirdiğinizde ise basınç değeri azalacaktır.
- Her iki pilot vanada da istenilen basınç noktasını belirledikten sonra "2/1" ile gösterilen küresel vanayı açarak sisteme su veriniz. Vananın normal çalışması sırasında giriş manometresi vana giriş basınç değerini, çıkış manometresi ise sıfır değerini gösterecektir. Aşağı akış basınç değerini görmek için "2/1" küresel vanasını kapatın.



1. Basınç Sabitleme Pilotu
2. Mini Küresel Vanalar
3. Parmak Filtresi
4. Basınç Düşürücü Pilotlar
5. Manometre
6. Basınç Ayar Civataları
7. İğne Vana

Hidrolik Kontrol Vanaları

Hidrolik kontrol vanaları, akışkan sistemlerinde suyun basıncını, debisini ve yönünü otomatik olarak kontrol eden, sistemin güvenli ve verimli şekilde çalışmasını sağlayan temel bileşenlerdir. Elektrik veya mekanik bir müdahaleye gerek kalmadan, sistemdeki basınç farklarıyla çalışarak akışın yönetimini gerçekleştirirler. Bu özellikleri sayesinde hidrolik kontrol vanaları, enerji tasarrufu sağlarken aynı zamanda sistemin kararlılığını ve dayanıklılığını artırır.

Bu vanaların temel görevi, suyun akışını istenilen koşullar altında düzenlemektir. Basınç düşürme, basınç sabitleme, debi kontrolü, seviye kontrolü, ani kapanma veya açılmaları önleme gibi işlevleri üstlenirler. Ayrıca sistemde meydana gelebilecek ani basınç değişimlerine karşı koruma sağlayarak boru hattını ve diğer ekipmanları güvence altına alırlar. Böylece hidrolik kontrol vanaları, hem otomasyonun hem de sistem güvenliğinin merkezinde yer alır.

Kullanım amacına göre farklı türlerde hidrolik kontrol vanaları geliştirilmiştir. Basınç düşürücü vanalar, hattaki basıncı sabit tutarak ekipmanların korunmasını sağlar. Basınç tahliye vanaları, aşırı basınç durumlarında sistemi emniyete alır. Debi kontrol vanaları, suyun akış miktarını dengelerken, seviye kontrol vanaları depolarda istenilen su seviyesini otomatik olarak korur. Ayrıca yumuşak açma-kapama vanaları su darbelerini (water hammer) önleyerek sistemdeki titreşim ve gürültüyü minimuma indirir.

Hidrolik kontrol vanaları, tarımsal sulama sistemlerinden içme suyu şebekelerine, endüstriyel tesislerden yangın hatlarına kadar geniş bir kullanım alanına sahiptir. Otomatik çalışabilme özellikleri sayesinde özellikle enerji verimliliği ve operasyonel güvenliğin ön planda olduğu sistemlerde tercih edilirler. TAYFUR SU SİSTEMLERİ olarak, farklı işletme koşullarına uygun, dayanıklı ve hassas kontrol sağlayan hidrolik vanalar üreterek suyun yönetiminde en güvenilir çözümleri sunuyoruz.



Hidrolik Kontrol Vanaları

Çeşitler

M	Manuel Kontrol Vanası
PR	Basınç Düşürücü Kontrol Vanası
PS	Basınç Sabitleme Kontrol Vanası
PRPS	Basınç Düşürücü ve Basınç Sabitleyici Kontrol Vanası
EL	Solenoid Kontrol Vanası
PREL	Basınç Düşürücü Solenoid Kontrol Vanası
QR	Hızlı Tahliye Kontrol Vanası
HD	Hidrolik Çekvalf
FL	Flatörlü Seviye Kontrol Vanası
FLEL	Elektrik Flatörlü Seviye Kontrol Vanası
DIFL	Diferansiyel Flatörlü Seviye Kontrol Vanası
PC	Pompa Kontrol Vanası
DPC	Derin Kuyu Pompa Kontrol Vanası



TYFUR®
TYFUR

Hidrolik Kontrol Vanaları

Mevcut Çaplar

Flanşlı	mm	50	65	80	100	125	150	200	250	300
	inch	2	2½	3	4	5	6	8	10	12
Dişli	mm	20	25	32	40	50	65	80		
	inch	¾	1	1¼	1½	2	2½	3		
Victaulic	mm	50	65	80	100	150	200			
	inch	2	2½	3	4	6	8			
Açılı (Flanşlı / Dişli)	mm	50	80	100	150					
	inch	2								

Malzeme : GGG40

Gövde : Globe

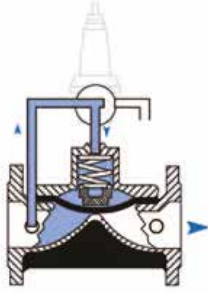
İletim Basıncı : PN10 - PN16 - PN25



Çalışma Prensipleri

Hidrolik kontrol vanaları, sistemdeki akışkanın basınç gücünü kullanarak otomatik açma, kapama veya modülasyon (kısmi açma-kapama) işlemlerini gerçekleştiren elemanlardır. Bu vanalar, harici bir enerji kaynağına ihtiyaç duymadan, sistemde mevcut hat basıncını kullanarak çalışabilir. Genellikle diyafram veya piston yapısına sahip olan hidrolik kontrol vanaları, kumanda hatları üzerinden yönlendirilen pilot vanalar, basınç regülatörleri veya elektromekanik kontrol elemanları ile yönetilir.

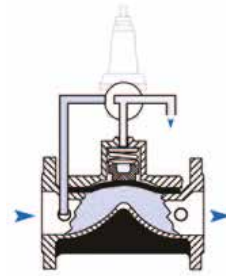
Vananın ana gövdesindeki diyafram veya piston bölmesine uygulanan basınç farkı, vana açıklığının konumunu belirler. Bu sayede akış, sistemin ihtiyacına göre tam açık, tam kapalı veya kısmi açık durumda sabitlenebilir.



Vana Kapama Modu (Close Mode)

Vana kapama modunda, diyafram veya pistonun üst bölümüne hat basıncı uygulanır. Üst hazneye basınçlı su yönlendirildiğinde, bu basınç kuvveti vana yayıyla birlikte çalışarak ana klapeyi oturma yüzeyine bastırılmasını sağlar. Böylece vana akışı tamamen keser ve sistemin ilgili hattı izole edilir.

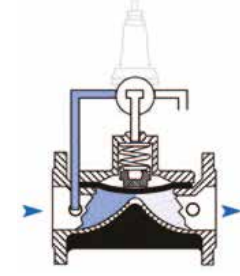
Kapama işlemi genellikle sistemin güvenliği, bakım gereksinimleri veya kontrol amaçlı olarak gerçekleştirilir. Bu modda, vana hızlı ya da kademeli kapanacak şekilde pilot sistemle ayarlanabilir.



Vana Açma Modu (Open Mode)

Açma modunda, vana diyaframının veya pistonun üst bölümündeki basınç, tahliye hattı veya kontrol pilotu aracılığıyla düşürülür. Üst bölmedeki basınç azaldığında, hat basıncının etkisiyle ana klape yukarı doğru hareket eder ve vana açılır. Böylece akışkan vana içerisinden serbestçe geçer.

Açma işlemi, sistemin debi talebine göre manuel, otomatik veya uzaktan kontrolle başlatılabilir. Açılma hızı, pilot valfler veya iğne vanalar aracılığıyla kontrol edilerek, istenen oranda akış geçişi sağlanabilir.



Modülasyon Modu (Modulating Mode)

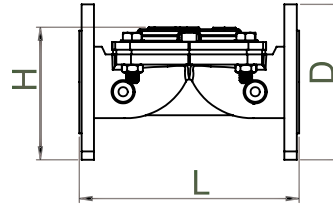
Modülasyon modunda vana, tam açık veya tam kapalı konumlar arasında dengeli bir şekilde çalışarak akış miktarını sürekli kontrol eder. Bu mod, sistem basıncı, debi veya seviye gibi parametrelerin sabit tutulması için kullanılır.

Modülasyon kontrolü, genellikle oransal (proportional) pilot vanalar veya sensör destekli kontrol üniteleri ile sağlanır. Diyafram üzerindeki basınç, pilot sistem tarafından sürekli ayarlanarak vana açıklığı optimize edilir. Böylece sistem kararlılığı artar, ani basınç değişimleri önlenir ve enerji verimliliği sağlanır.

Boyutlar ve Ağırlıklar

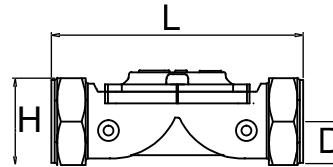
Flanşlı

DN		D		L		H		Ağırlık	
inch	mm	inch	mm	inch	mm	inch	mm	Lbs	Kg
2	50	6,50	165	8,66	220	5,87	149	17,60	8,00
2½	65	7,28	185	8,66	220	6,06	154	21,60	9,80
3	80	7,87	200	11,26	286	6,81	173	38,80	17,46
4	100	8,66	220	12,99	330	6,81	173	46,47	29,08
5	125	9,84	250	14,49	368	8,35	212	62,30	28,25
6	150	11,22	285	15,51	394	12,80	325	114,40	51,90
8	200	13,38	340	18,19	462	14,96	380	200,80	91,10
10	250	15,94	405	21,46	545	19,09	458	332,90	151,00
12	300	18,11	460	22,19	582	19,69	500	392,90	178,20



Dişli

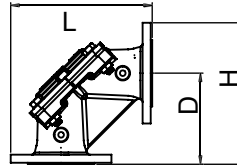
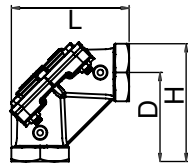
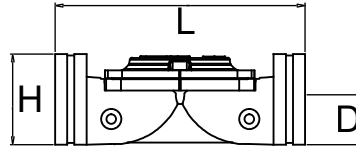
DN		D		L		H		Ağırlık	
inch	mm	inch	mm	inch	mm	inch	mm	Lbs	Kg
3/4	20	0,90	23,0	5,2	132	2,0	50,0	2,2	1,00
1	25	0,90	23,0	5,2	132	2,0	50,0	2,2	1,00
1¼	32	1,35	34,0	6,8	173	3,6	92,3	6,3	2,85
1½	40	1,35	34,0	6,8	173	3,6	92,3	5,8	2,65
2	50	1,65	41,5	7,3	186	4,4	112,0	9,0	4,10
2½	65	1,80	46,0	8,9	226	4,6	118,0	11,7	5,30
3	80	2,05	52,5	12,5	318	5,0	127,0	26,4	12,00



Boyutlar ve Ağırlıklar

Victaulic

DN		D		L		H		Ağırlık	
inch	mm	inch	mm	inch	mm	inch	mm	Lbs	Kg
2	50	1,18	30	7,24	190	3,11	79,0	8,60	3,9
2½	65	1,46	37	8,90	218	3,74	95,0	9,92	4,5
3	80	1,77	45	11,42	290	3,70	94,0	13,00	5,9
4	100	2,26	57,5	12,48	317	4,19	106,5	13,6	6,2
6	150	3,30	84	17,87	392	5,24	133,0	66,00	30
8	200	4,53	115	21,40	544	13,10	332,0	143,30	65



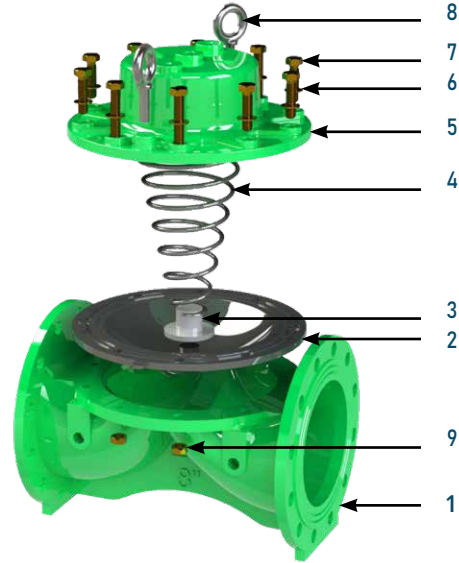
Açılı (Dişli / Flanşlı)

	DN		D		L		H		Ağırlık	
	inch	mm	inch	mm	inch	mm	inch	mm	Lbs	Kg
Dişli	2	50	4,4	112	6,05	154	6,05	154	9,47	4,3
	3	80	7,1	180	9,45	240	9,45	240	29,30	13,3
Flanşlı	2	50	4,40	112	7,44	189	7,44	189	19,07	8,65
	3	80	7,10	180	10,95	278	10,95	278	39,02	17,7
	4	100	7,48	190	12,00	305	12	305	60,19	27,3
	6	150	9,05	230	14,92	379	14,92	379	106,26	48,2

Ana Parçalar

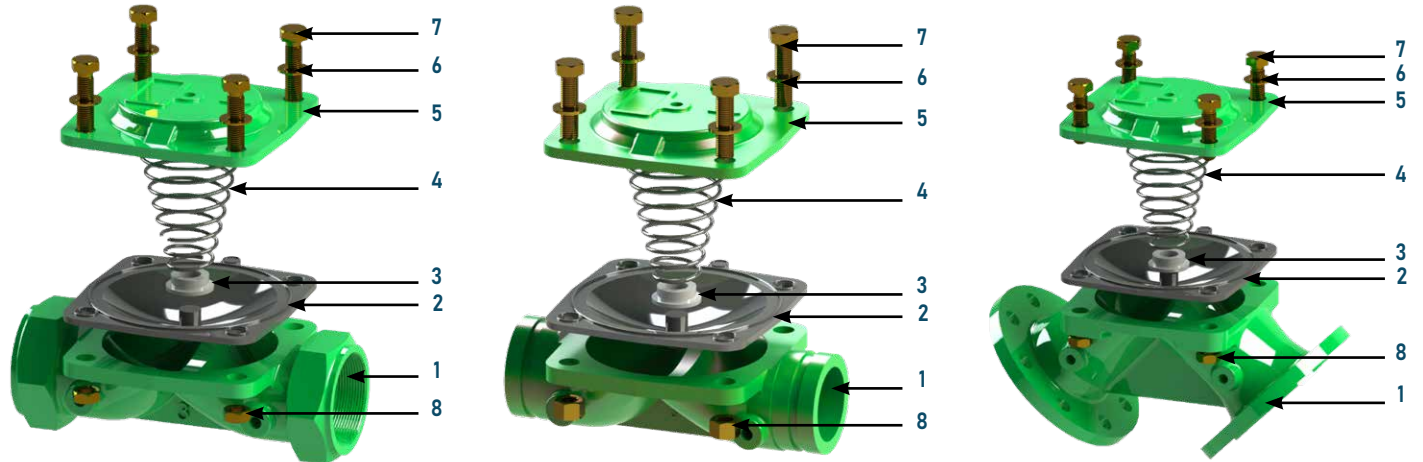
Flanşlı

Nr.	Malzeme Adı	Malzeme Türü
1	Gövde	GGG40
2	Diyafram	Doğal Kauçuk
3	Yay Takozu	Polyamit
4	Yay	SST 302
5	Kapak	GGG40
6	Rondela	8.8 Kaplanmış Çelik
7	Cıvata	8.8 Kaplanmış Çelik
8	Aybolt	8.8 Kaplanmış Çelik
9	Somun	8.8 Kaplanmış Çelik



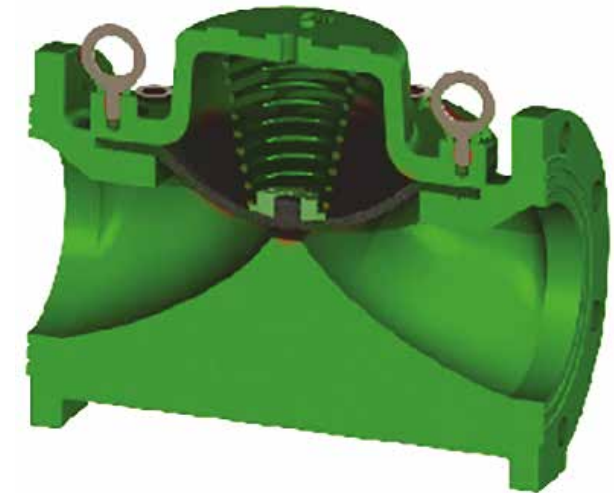
Dişli - Victaulic - Açılı

Nr.	Malzeme Adı	Malzeme Cinsi
1	Gövde	GGG40
2	Diyafram	Doğal Kauçuk
3	Yay Takozu	Polyamit
4	Yay	SST 302
5	Kapak	GGG40
6	Rondela	8.8 Kaplanmış Çelik
7	Cıvata	8.8 Kaplanmış Çelik
8	Somun	8.8 Kaplanmış Çelik



Teknik Özellikleri

Çalışma Basıncı	Standart	0,7 - 16 bar (10 - 240 psi)
	Düşük Basınç Aralığı	0,5 - 10 bar (7,5 - 160 psi)
	Yüksek Basınç Aralığı	1 - 25 bar (14,5 - 360 psi)
Sıcaklık	Minimum Çalışma Sıcaklığı	- 10 °C (14 °F) DIN 2401/2
	Maksimum Çalışma Sıcaklığı	80 °C (176 °F) DIN 2401/2
Bağlantı	Flanşlı	DIN 2501, ISO 7005 - 2
	Dişli	ISO (BSP) , ANSI (NPT)
Kaplama	Standart	Epoksi
	Opsiyonel	Polyester
Hidrolik Bağlantılar	Standart	Güçlendirilmiş Naylon (Havalı Fren) Hidrolik Boru SAE J 844
	Opsiyonel	DIN1057
Aktüatör Tipi	Tek Kontrol Hazneli Diyaframlı Açıklık	



Hidrolik Performans

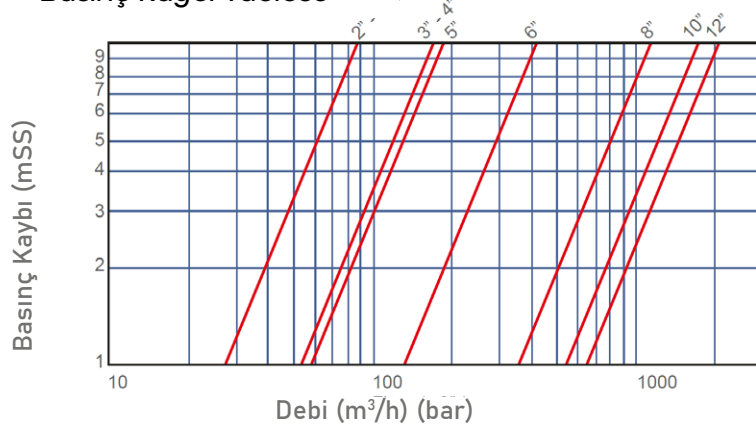
	inch	mm	inch	mm	inch	mm	inch	mm	inch	mm	inch	mm	inch	mm	inch	mm	inch	mm
Vana Çapı	2	50	2½	65	3	80	4	100	5	125	6	150	8	200	10	250	12	300
Kv m ³ /h @ 1bar	88		88		174		187		187		419		1139		1698		2276	
Cv gmp @ 1psi	102		102		201		216		216		484		1316		1961		2629	

$$Kv(Cv) = Q \cdot \sqrt{G/\Delta P}$$

Kv : Vana Akış Katsayısı (1 Bar Basınç Kaybında Geçen Debi m³/h @ 1 Bar)
 Cv : Vana Akış Katsayısı (1 Psi Basınç Kaybında Geçen Debi Gpm @ 1 Psi)
 Q : Debi (m³/h, gpm)

Cv = 1,155Kv
 ΔP : Basınç Kaybı (bar, psi)
 G : Suyun Özgül Ağırlığı (su=1.0)

Basınç Kaybı Tablosu



Kavitasyon Tablosu



Fuarlar





Kemalpaşa OSB Mahallesi Kuzey Sanayi Caddesi
Dış Kapı No:13
Kemalpaşa / İzmir

+90 232 458 49 99
+90 232 458 57 67

www.tayfursu.com.tr | info@tayfursu.com.tr

TYPHOON®

Her
Fabrika
Bir
Kaledir*

H. Atatürk

